
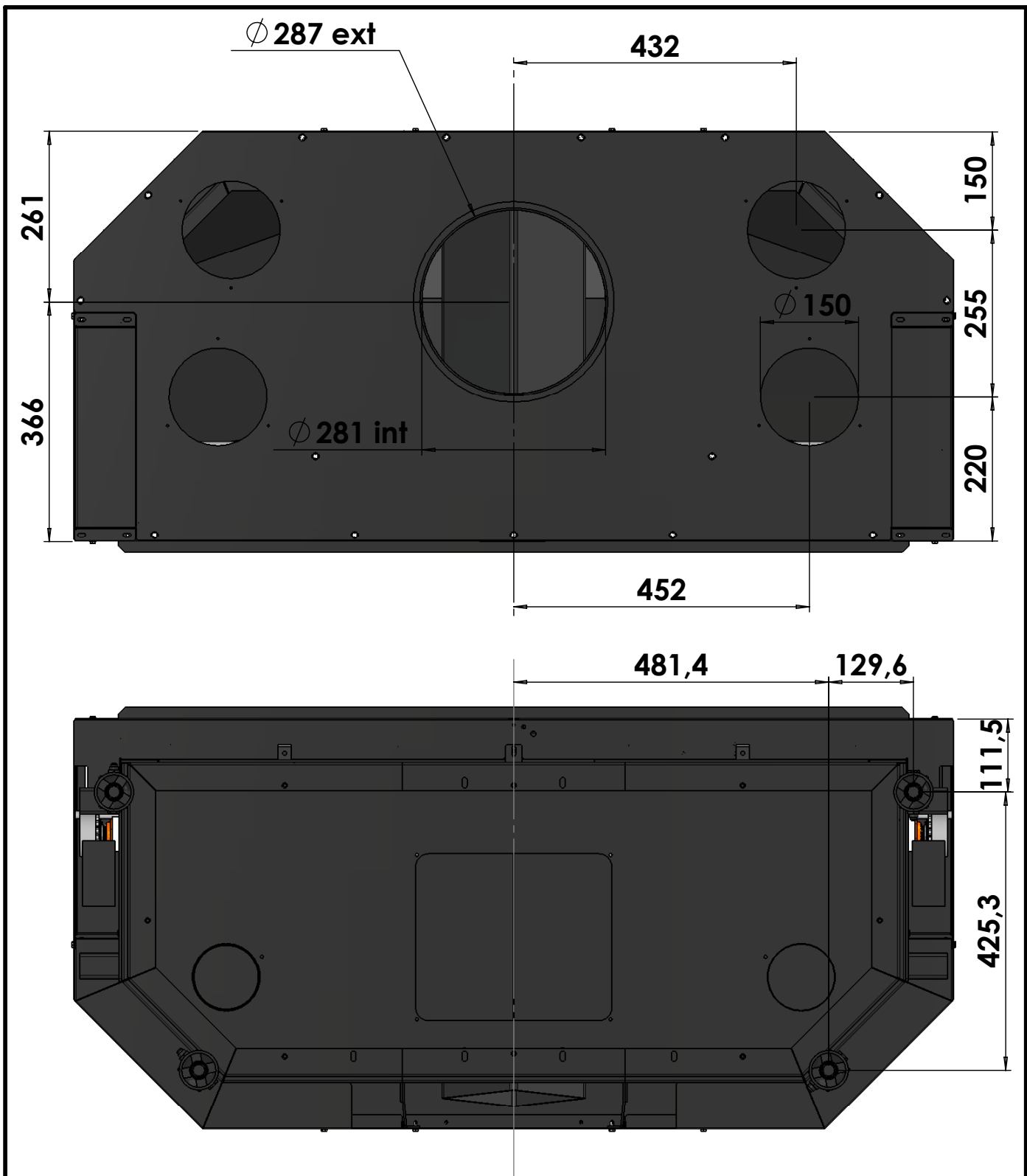



A4	Dessiné par: GB	<h1>Cheminées de Chazelles</h1>	
Ech: 1:18	Controlé par: TM		
Date: 17/07/2006	Désignation: DESIGN D1350		
Page:1/2	Code: FOYFA1350D00PN0000		
	Matière: Acier		
	Poids: 465kg		



A4	Dessiné par: E.M	<h1>Cheminées de Chazelles</h1>	
Ech: 1:8	Controlé par: TM		
Date: 17/07/2006	Désignation:	DESIGN D1350	
	Code:	FOYFA1350D00PN0000	
	Matière:	Acier	
	Poids:	465kg	