
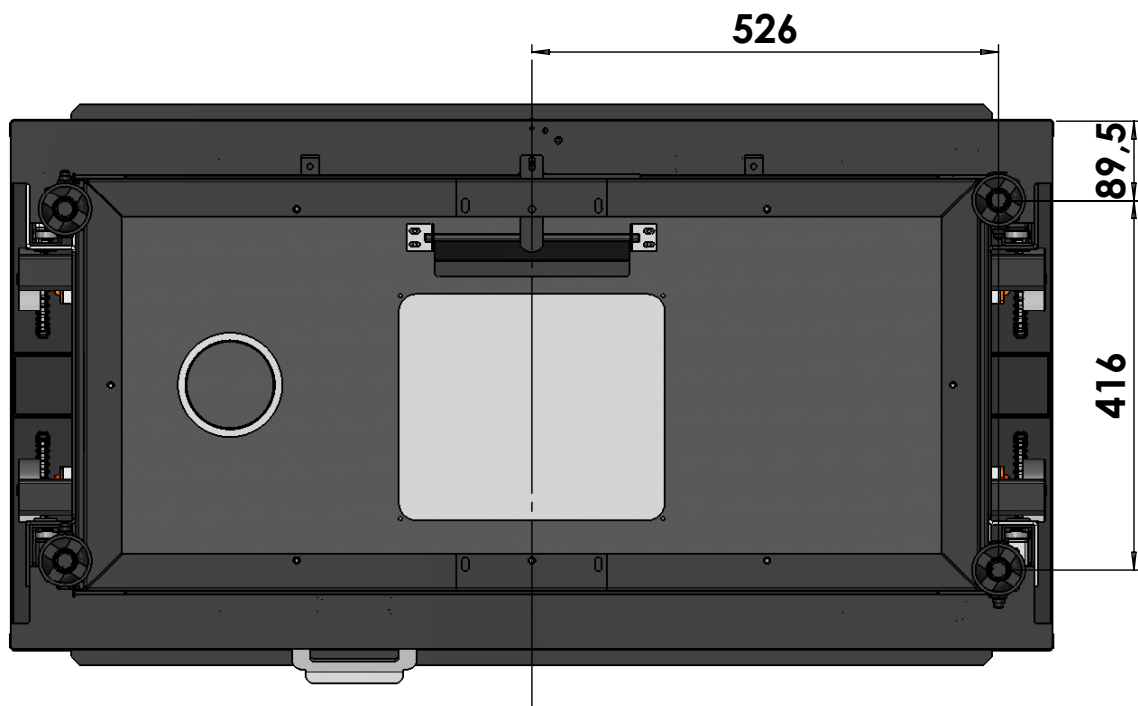
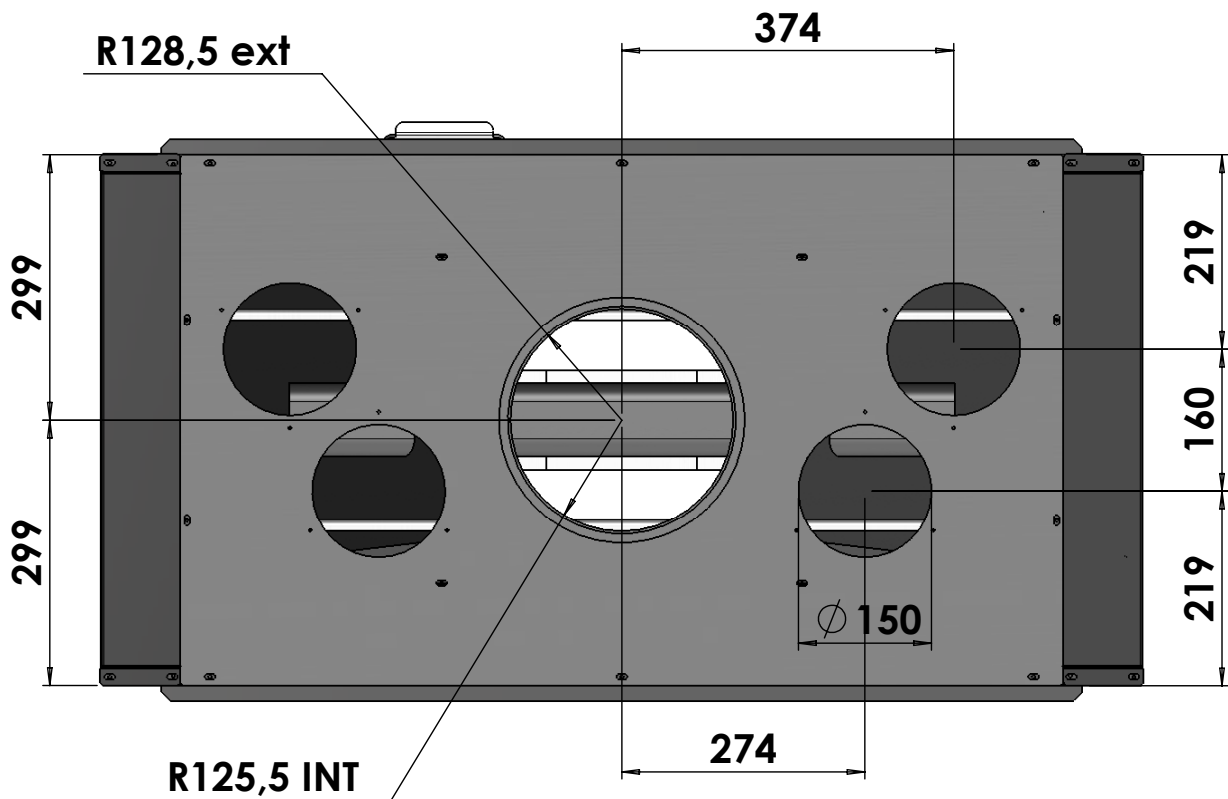



A4	Dessiné par: E.M	<h1>Cheminées de Chazelles</h1>
Ech: 1:15	Controlé par: TM	
Date:		DESIGN DF1200
	Code:	FOYFA1200DDFPN0000
	Matière:	Acier
	Poids:	456kg



A4	Dessiné par: E.M	<h1>Cheminées de Hazelles</h1>	
Ech: 1:8	Controlé par: TM		
Date: 05/03/2007	Désignation:	DESIGN DF1200	
	Code:	FOYFA1200DDFPN0000	
	Matière:	Acier	
	Poids:	456kg	